

2023年6月29日

役員人事および業務分担の変更、部長職の人事異動ならびに
業務組織の一部変更について

京王電鉄株式会社（本社：東京都多摩市、取締役社長：都村 智史）では、5月26日開催の取締役会、ならびに本日（6月29日）開催の第102期定時株主総会、取締役会および監査等委員会において、下記のとおり役員人事および業務分担の変更、部長職の人事異動を決定いたしましたので、お知らせいたします。また、本日付で業務組織の一部を変更いたしましたので、お知らせいたします。

記

○役員人事および業務分担の変更

発令日：6月29日

新 職	旧 職	氏 名
▽取締役 常務執行役員 開発事業本部長 新宿再開発推進室 分担	(取締役 常務執行役員 戦略推進本部長、開発事業本部長 開発企画部長 委嘱 新宿再開発推進室 分担)	南 佳孝
▽取締役		常陰 均 ^{※1}
▽取締役 監査等委員		山内 暁 ^{※1}
▽執行役員 経営統括本部 部長 事業課題チーム部長	(執行役員 京王自動車（株）代表取締役社長)	高木 保 ^{※2}
▽退任	(取締役)	高橋 温

※1 常陰 均、山内 暁は社外取締役です。

※2 高木 保は6月22日付で京王自動車（株）代表取締役社長を退任しております。

○補欠の監査等委員である取締役の選任（6月29日付）

新 職	旧 職	氏 名
▽補欠取締役 監査等委員		原田 喜美枝

○部長人事

発令日：6月22日

新 職	旧 職	氏 名
▽京王電鉄バス（株） 取締役運輸営業部長	(戦略推進本部部長)	玉野 利章
▽京王電鉄バス（株） 取締役管理部長 (部長級昇進)	(高鉄交通（株） 代表取締役社長)	奥田 泰大 ^{※1}
▽京王電鉄バス（株） 監査役	((株)京王百貨店 取締役法人外商部長)	辻本 公彦 ^{※2}
▽京王自動車（株） 代表取締役社長	(京王電鉄バス（株） 取締役管理部長)	鳥居 寛昭
▽（株）京王プラザホテル 常務取締役施設部長	(鉄道事業本部 鉄道営業部長)	越野 宏治
▽（株）京王プラザホテル 営業戦略室長 (部長級昇進)	((株)京王プラザホテル 営業戦略室長)	市村 和彦 ^{※3}
▽（株）京王プレミアホテル札幌 代表取締役社長 (部長級昇進)	(経営統括本部 経理部課長)	大竹 暁 ^{※3}
▽（株）京王エージェンシー 取締役経営管理本部副本部長 人事部部長	(鉄道事業本部 安全推進部長)	山木 正一
▽京王レクリエーション（株） 代表取締役社長	(広報部長)	片山 知也

※1 奥田 泰大は6月28日付で高鉄交通（株）代表取締役社長を退任しております。また、6月29日付で部長級へ昇進。

※2 辻本 公彦は6月26日付で（株）京王百貨店取締役を退任。

※3 市村 和彦、大竹 暁は6月29日付で部長級昇進。

発令日：6月23日

新 職	旧 職	氏 名
▽（株）リビタ 取締役運営事業本部長	(開発事業本部 プロジェクト推進部長)	渡邊 充

新 職	旧 職	氏 名
▽ (株) 京王設備サービス 代表取締役社長	(鉄道事業本部 車両電気部長)	梁瀬 哲夫
▽京王重機整備 (株) 常務取締役 北野プロジェクト推進チーム部長 経営管理部部長 (部長級昇進)	(京王重機整備 (株) 取締役 北野プロジェクト推進チーム部長 経営管理部部長)	渡辺 秀高 ^{※1}

※1 渡辺 秀高は6月29日付で部長級昇進。

発令日：6月26日

新 職	旧 職	氏 名
▽京王運輸 (株) 常務取締役営業本部長	(京王電鉄バス (株) 取締役運輸営業部長)	窪田 洋 ^{※1}
▽ (株) 京王百貨店 監査役	(京王グリーンサービス (株) 代表取締役社長)	金武 勝彦 ^{※2}
▽ (株) 京王百貨店 営業本部外商事業部専任部長	((株) 京王プラザホテル札幌 常務取締役経営管理部部長)	長谷部 正和 ^{※3}
▽京王書籍販売 (株) 代表取締役社長	(経営統括本部 IT管理部部長)	水野 克彦
▽ (株) レストラン京王 代表取締役社長	(監査部長)	小堺 健司
▽ (株) 京王ITソリューションズ 代表取締役社長 (部長級昇進)	(西東京バス (株) 取締役営業部部長)	富永 智之 ^{※4}
▽京王ウェルシィステージ (株) 代表取締役社長	((株) 京王子育てサポート 代表取締役社長)	岩村 和昭

※1 窪田 洋は6月22日付で京王電鉄バス (株) 取締役を退任しております。

※2 金武 勝彦は6月27日付で京王グリーンサービス (株) 代表取締役社長を退任。

※3 長谷部 正和は6月22日付で (株) 京王プラザホテル札幌常務取締役を退任しております。

※4 富永 智之は6月29日付で部長級昇進、西東京バス (株) 取締役を退任。

発令日：6月27日

新 職	旧 職	氏 名
▽(株)京王ストア 営業本部スーパーマーケット営業部部長 (部長級昇進)	(鉄道事業本部 鉄道営業部課長)	杉浦 昌平 ^{※1}
▽京王グリーンサービス(株) 代表取締役社長 (部長級昇進)	(京王グリーンサービス(株) 常務取締役業務部長)	加野 智子 ^{※1}
▽(株)新東京エリート 代表取締役社長	(御岳登山鉄道(株) 常務取締役営業部長)	河内 成利

※1 杉浦 昌平、加野 智子は6月29日付で部長級昇進。

発令日：6月29日

新 職	旧 職	氏 名
▽監査・内部統制部長 (部長級昇進)	(法務・コンプライアンス部課長)	内片 孝継 ^{※1}
▽経営統括本部 IT管理部長 (部長級昇進)	((株)京王ITソリューションズ 代表取締役社長)	原田 大輔 ^{※2}
▽経営統括本部 長期戦略室長	(経営統括本部部長)	齋藤 充
▽経営統括本部 物流企画チーム部長	(戦略推進本部部長)	久保 朝陽
▽広報部長	(戦略推進本部 事業推進部長 Freshtea Japan(株) 代表取締役社長)	長谷川 尚美
▽鉄道事業本部 安全推進部長	(鉄道事業本部 鉄道営業部部長)	橋木 正明
▽鉄道事業本部 鉄道営業部長	((株)リビタ 取締役経営管理部長)	渡邊 孝史 ^{※3}
▽鉄道事業本部 鉄道営業部部長 (部長級昇進)	(鉄道事業本部 計画管理部課長)	田中 庸久 ^{※1}
▽鉄道事業本部 車両電気部長 (部長級昇進)	(鉄道事業本部 車両電気部課長)	齋藤 憲晃 ^{※1}
▽開発事業本部 開発企画部長	((株)京王プラザホテル 常務取締役施設部長)	渡邊 洋文 ^{※4}

新 職	旧 職	氏 名
▽開発事業本部 沿線価値創造部長	(戦略推進本部 沿線価値創造部長)	二羽 信介
▽開発事業本部 聖蹟桜ヶ丘プロジェクトチーム部長	(戦略推進本部部長)	亀山 秀一
▽開発事業本部 橋本プロジェクトチーム部長	(開発事業本部 プロジェクト推進部部長)	市川 昌昇
▽開発事業本部 調布プロジェクトチーム部長	(開発事業本部 プロジェクト推進部部長)	十河 信介
▽京王不動産 (株) 常務取締役経営管理部長	((株) リビタ 取締役運営事業本部長)	横倉 康生 ^{※3}
▽ (株) サンウッド 管理本部長 (部長級昇進)	((株) サンウッド 管理本部長)	村瀬 正 ^{※1}

※1 内片 孝継、田中 庸久、齋藤 憲晃、村瀬 正は6月29日付で部長級へ昇進。

※2 原田 大輔は6月26日付で(株)京王ITソリューションズ代表取締役社長を退任しております。また、6月29日付で部長級へ昇進。

※3 渡邊 孝史、横倉 康生は6月23日付で(株)リビタ取締役を退任しております。

※4 渡邊 洋文は6月22日付で(株)京王プラザホテル常務取締役を退任しております。

○業務組織の一部変更について【下記「組織図」参照】

(1) 戦略推進本部機能の移管

- ①新規領域の開拓について、オープンイノベーションやVC出資等による外部との共創を主軸にするとともに、事業の自立化等を推進するため、「事業推進部」を「事業課題チーム」として「経営統括本部」に移管する。
- ②事業化の検証・判断を機動的に行うため、「物流企画チーム」を「経営統括本部」に移管する。
- ③戦略推進本部機能の移管に伴い、「戦略推進本部」を廃止する。

(2) まちづくりに関する事業推進体制強化

- ①ハード・ソフト一体となった沿線のまちの価値向上と移動需要創造に取り組む体制を強化するため、「交通・観光企画チーム」の交通企画に関する業務を「沿線価値創造部」に移管するとともに、「沿線価値創造部」を「開発事業本部」に移管する。
- ②「開発事業本部 プロジェクト推進部」の「聖蹟桜ヶ丘プロジェクトチーム」「橋本プロジェクトチーム」「調布プロジェクトチーム」をそれぞれ独立した組織とし、各プロジェクトチームが連携して、沿線の拠点開発・まちづくりを推進する体制を構築する。これに伴い、「プロジェクト推進部」を廃止する。

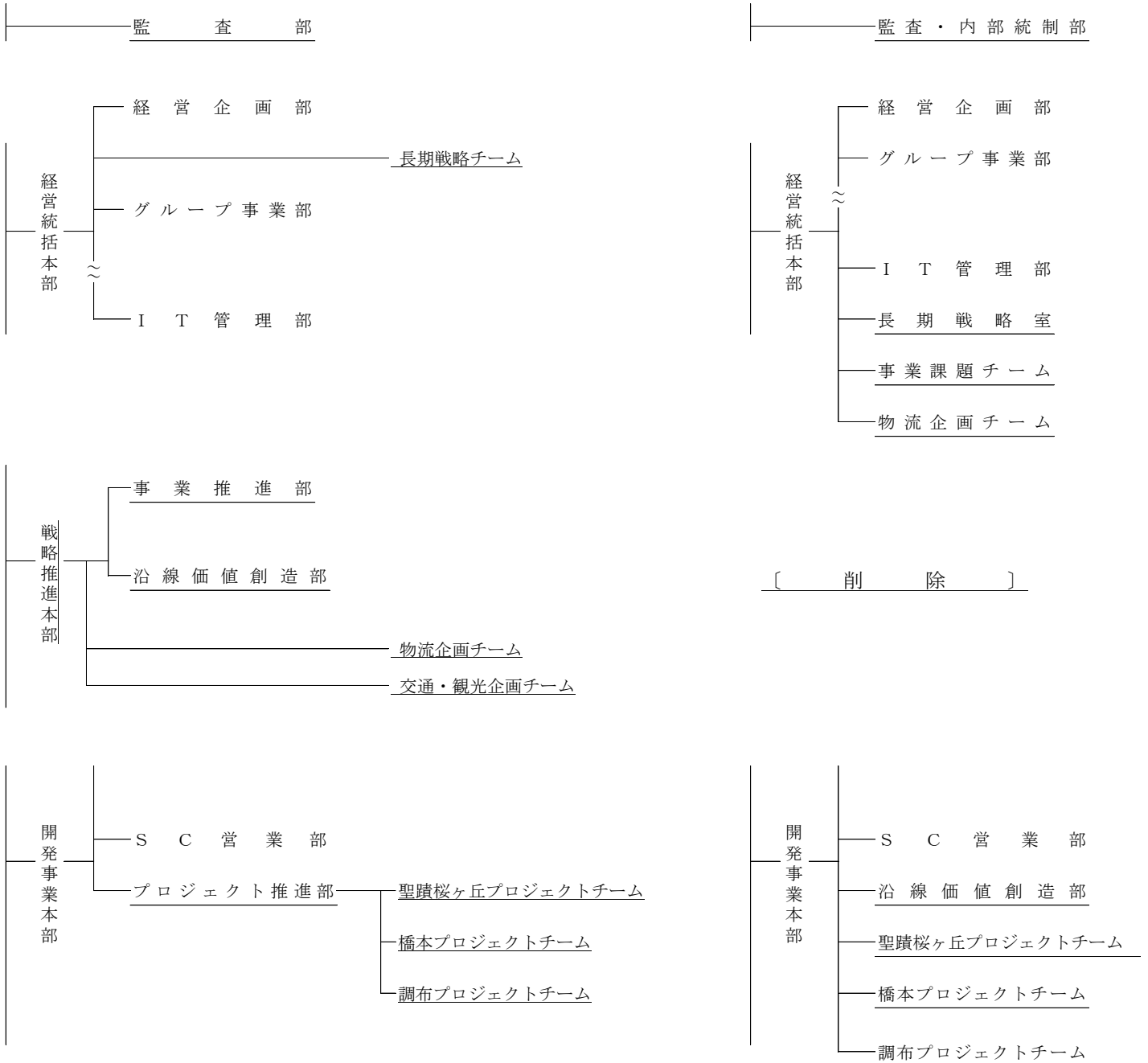
(3) 業務集約・役割整理に伴う名称変更

- ① 「監査部」を「監査・内部統制部」に名称変更する。
- ② 「長期戦略チーム」を「長期戦略室」に名称変更する。

【組織図】（下線____は変更箇所）

(現行)

(変更後)



以上